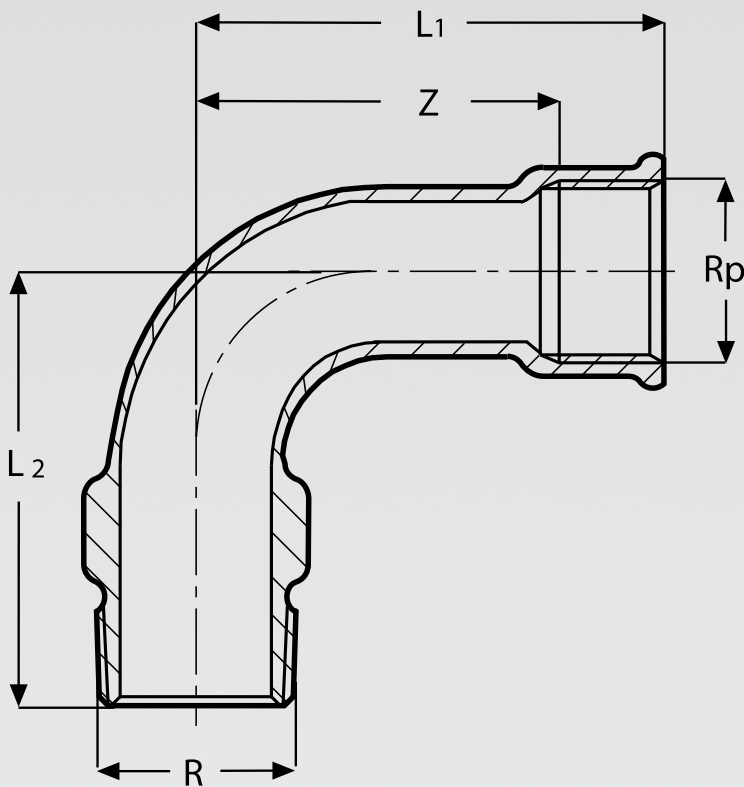


Z-Maß-Katalog

Rohrleitungssysteme / Rohrverbindungstechnik

Rotguss-Gewindefittings

09.5/2011



Gewindefittings aus Rotguss

Gewinde nach DIN EN 10226 (alt DIN 2999), Teil 1, zugelassen für die Trinkwasserinstallation nach DIN 1988 und die Gasinstallation nach TRGI, mit DVGW-Prüfzeichen DV-7401 AO 2957.

Installationssystem für Trinkwasser- und Heizungsinstallationen, mit Kupferrohren nach DIN EN 1057 und DVGW-Arbeitsblatt GW 392 und Pressverbindern aus Kupfer oder Rotguss.

Sicherheit in Verbindung mit hohem Schutz vor Korrosionsschäden bei ungleichen Wassereigenschaften, unter schwierigen äußeren Bedingungen und bei der Erdverlegung.

Hinweis

Abbildungen, Maßangaben und Hinweise in diesem Dokument sind unverbindlich. Änderungen sind jederzeit möglich, auch ohne dies besonders bekanntzugeben.

Bitte rufen Sie vor jeder Verwendung die aktuellen Z-Maße aus dem Internet ab.

»www.viega.de« – Navigationsbereich »Produkte«

Viega-Service

Viega GmbH & Co. KG

Postfach 4 30/4 40

DE-57428 Attendorn

Technische Beratung

Telefon: 0180 3 61 6062*

Telefax: 0180 3 61 6063*

service-technik@viega.de

Planungssoftware

Telefon: 0180 3 61 6070*

Telefax: 0180 3 61 6071*

service-software@viega.de

info@viega.de

*0,09€/Min. aus dem deutschen Festnetz

Internet

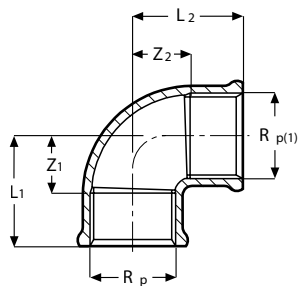
www.viega.de

Inhaltsverzeichnis nach Produktnamen

Winkel 90° (IG)	6
Winkel 90° (IG)	6
Winkel 90° (AG/IG)	6
Winkel 90° (AG/IG)	6
Winkel 90° (AG)	7
Winkel 45° (IG)	7
Winkel 45° (AG/IG)	7
Bogen 90° (AG/IG – Mehrkant)	7
Bogen 90° (AG – Mehrkant)	8
Etagenbogen (AG/IG)	8
Wandscheibe (IG)	8
Wandscheibe (IG)	8
T-Stück (IG)	9
Kreuzstück (IG)	9
Muffe (IG)	9
Muffe (Red./IG)	10
Nippel	10
Doppelnippel (AG – Mehrkant)	10
Reduziernippel (AG – Mehrkant)	11
Reduziernippel (AG/IG – Mehrkant)	11
Reduziernippel (AG/IG – Mehrkant)	11
Gewindestutzen (AG – Mehrkant)	12
Gewindestutzen (AG – Mehrkant)	12
Reduzierstück (AG/IG – Mehrkant)	13
Reduzierstück (AG/IG)	13
Langnippel (AG)	14
Langnippel (AG)	15
Langnippel (Innenvielkant)	15
Hahnverlängerung (Innenvielkant)	16
Rohrverschraubung (AG – flachdichtend)	17
Rohrverschraubung (AG – konischdichtend)	17
Rohrverschraubung (IG – flachdichtend)	17
Rohrverschraubung (IG – konischdichtend)	17
Rohrverschraubung (AG/IG – flachdichtend)	18
Rohrverschraubung (AG/IG – konischdichtend)	18
Winkelverschraubung (AG/IG – konischdichtend)	18
Winkelverschraubung (AG/IG – flachdichtend)	18
Verschraubung (AG – flachdichtend)	19
Flansch PN 16 (IG)	19
Stopfen (AG – Vierkant)	19
Stopfen (AG – Vierkant)	20
Kappe (IG – Mehrkant)	20
Bauelement (mit Stopfen)	20

Art.-Nr.	Seite	Art.-Nr.	Seite	Art.-Nr.	Seite	Art.-Nr.	Seite	Art.-Nr.	Seite
145 804.....	18	267 339.....	14	271 879.....	10	319 236.....	15	320 416.....	10
148 041.....	18	267 346.....	14	271 893.....	10	319 243.....	15	320 423.....	13
259 778.....	8	267 353.....	14	271 916.....	9	319 250.....	15	320 430.....	13
264 000.....	6	267 377.....	14	271 930.....	9	319 267.....	15	320 614.....	9
264 024.....	6	267 384.....	14	281 717.....	6	319 274.....	15	320 621.....	9
264 048.....	6	267 391.....	14	281 748.....	6	319 281.....	15	320 638.....	9
264 109.....	6	267 407.....	14	281 755.....	7	319 298.....	15	320 645.....	7
264 123.....	6	267 414.....	14	281 809.....	9	319 304.....	15	320 652.....	7
264 147.....	6	267 421.....	14	281 823.....	13	319 311.....	15	320 669.....	6
264 161.....	7	267 438.....	14	281 847.....	19	319 328.....	15	320 676.....	6
264 185.....	7	267 445.....	14	281 854.....	20	319 335.....	15	320 683.....	6
264 208.....	7	267 520.....	10	282 103.....	10	319 342.....	15	320 690.....	7
264 222.....	9	267 544.....	10	282 127.....	11	319 359.....	15	321 680.....	11
264 246.....	9	267 568.....	13	282 349.....	9	319 366.....	15	321 697.....	11
264 260.....	9	267 582.....	13	282 356.....	10	319 526.....	11	321 710.....	6
264 284.....	9	267 605.....	13	282 363.....	17	319 618.....	19	321 727.....	9
264 307.....	9	267 629.....	13	282 370.....	18	319 625.....	19	321 734.....	9
264 321.....	9	267 643.....	13	282 400.....	14	319 632.....	19	321 741.....	10
264 420.....	9	267 667.....	13	282 417.....	14	319 649.....	15	321 758.....	19
264 444.....	9	267 681.....	13	282 424.....	14	319 656.....	15	321 765.....	13
264 468.....	9	267 704.....	13	282 431.....	14	319 663.....	15	321 772.....	13
266 356.....	10	267 728.....	13	282 448.....	14	319 670.....	15	321 789.....	10
266 363.....	10	267 742.....	13	282 455.....	14	319 687.....	15	321 796.....	6
266 370.....	10	267 766.....	9	282 462.....	14	319 694.....	14	321 840.....	13
266 394.....	10	267 780.....	9	294 571.....	7	319 700.....	14	321 857.....	13
266 417.....	10	268 190.....	19	294 595.....	7	319 717.....	14	321 864.....	13
266 431.....	10	268 213.....	19	294 618.....	7	319 724.....	14	321 871.....	13
266 455.....	13	268 237.....	19	294 632.....	8	319 731.....	15	321 888.....	13
266 462.....	13	268 305.....	20	294 656.....	8	319 748.....	15	322 076.....	10
266 479.....	13	268 329.....	20	294 670.....	8	319 755.....	14	322 083.....	10
266 486.....	13	268 343.....	20	296 643.....	8	319 762.....	14	322 090.....	10
266 493.....	13	268 367.....	20	296 667.....	8	319 779.....	14	322 106.....	10
266 509.....	13	268 862.....	10	317 089.....	13	319 786.....	15	322 113.....	10
266 516.....	13	268 879.....	10	317 959.....	6	319 793.....	15	322 120.....	10
266 523.....	11	269 098.....	10	317 966.....	7	319 809.....	15	322 137.....	10
266 530.....	11	269 111.....	10	317 973.....	7	319 816.....	15	322 144.....	10
266 547.....	11	269 135.....	10	317 980.....	7	319 823.....	15	322 151.....	20
266 554.....	9	269 159.....	11	317 997.....	7	319 830.....	15	322 168.....	20
266 561.....	9	269 173.....	11	318 000.....	6	319 847.....	15	322 175.....	20
266 578.....	9	269 197.....	6	318 017.....	9	320 072.....	19	322 533.....	13
266 585.....	9	269 210.....	6	318 024.....	9	320 089.....	20	322 540.....	13
266 592.....	10	269 234.....	6	318 031.....	10	320 096.....	20	322 557.....	13
266 608.....	10	269 258.....	6	318 048.....	7	320 102.....	20	322 564.....	13
266 615.....	10	269 272.....	6	318 413.....	14	320 119.....	11	335 311.....	13
266 622.....	19	269 296.....	6	318 420.....	14	320 133.....	20	348 656.....	18
266 639.....	19	271 022.....	17	318 437.....	14	320 188.....	17	348 663.....	18
266 646.....	19	271 039.....	17	318 482.....	14	320 195.....	17	348 670.....	18
266 653.....	20	271 046.....	17	318 499.....	14	320 201.....	17	348 687.....	18
266 660.....	20	271 053.....	17	318 505.....	14	320 218.....	17	348 694.....	18
267 247.....	14	271 060.....	17	318 512.....	14	320 225.....	19	348 700.....	18
267 254.....	14	271 077.....	17	318 529.....	14	320 232.....	19	348 717.....	18
267 261.....	14	271 329.....	18	318 536.....	14	320 249.....	19	354 923.....	16
267 278.....	14	271 336.....	18	319 076.....	13	320 256.....	19	354 930.....	16
267 285.....	14	271 343.....	18	319 083.....	13	320 263.....	20	354 947.....	16
267 292.....	14	271 350.....	18	319 113.....	11	320 270.....	11	354 954.....	16
267 308.....	14	271 367.....	18	319 137.....	9	320 287.....	11	354 961.....	16
267 315.....	14	271 374.....	18	319 151.....	20	320 294.....	20	354 978.....	16
267 322.....	14	271 855.....	10	319 229.....	15	320 409.....	13	354 985.....	16

Art.-Nr.	Seite	Art.-Nr.	Seite	Art.-Nr.	Seite
354 992	16	441 368	11	448 271	7
355 005	16	441 371	11	448 288	7
355 012	16	441 388	11	449 216	14
355 029	16	441 395	9	449 315	11
355 036	16	441 401	10	449 322	12
355 043	16	441 418	19	449 339	12
355 050	16	441 425	20	449 346	12
357 184	16	441 432	17	449 414	17
357 191	16	441 449	8	458 775	12
357 207	16	441 456	14	458 782	12
357 214	16	441 463	14	458 799	12
357 221	16	441 470	14	458 805	12
357 238	16	441 487	11	458 812	12
357 245	16	441 494	11	458 829	12
357 252	16	441 500	11	458 836	12
357 269	16	441 517	12	458 843	12
359 348	13	441 524	12	458 850	12
359 539	16	441 531	12	576 387	6
359 553	16	441 548	8	576 394	6
359 577	16	441 555	14	576 400	6
359 584	16	443 177	11	581 268	6
362 492	9	446 666	11		
362 508	9	446 673	11		
362 515	9	446 680	11		
362 522	9	446 697	11		
362 867	19	446 703	11		
362 874	19	446 734	11		
362 881	19	446 741	11		
364 854	16	446 758	11		
364 861	16	446 765	12		
440 299	16	446 772	12		
440 305	16	446 789	12		
440 312	16	446 796	12		
440 329	16	446 802	12		
440 336	16	446 819	12		
440 343	16	446 826	12		
440 466	16	446 833	12		
440 473	16	446 840	12		
440 480	16	446 857	12		
440 497	16	446 864	12		
440 503	16	446 871	17		
440 510	16	446 888	17		
440 527	16	446 895	17		
440 534	16	446 901	17		
440 558	16	446 925	17		
440 565	16	446 932	17		
440 572	16	446 949	17		
440 589	16	446 956	17		
440 596	16	446 963	17		
441 074	6	446 970	17		
441 081	9	446 987	17		
441 098	13	446 994	18		
441 104	13	447 007	18		
441 111	13	447 014	18		
441 128	13	447 021	18		
441 135	13	447 038	18		
441 142	13	447 045	18		
441 357	13	447 052	18		



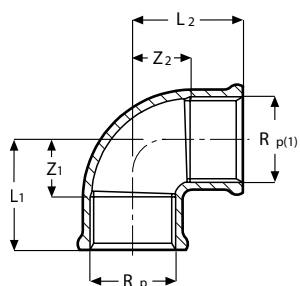
Winkel 90° (IG)

Rotguss
Modell 3090

Art.-Nr.	Rp	Rp1	L1	L2	Z1	Z2
441 074	1/8	1/8	23	23	15	15
317 959	1/4	1/4	18	18	11	11
281 717	3/8	3/8	24	24	15	15
269 272	1/2	1/2	30	30	20	20
269 258	3/4	3/4	30	30	19	19
269 234	1	1	38	38	26	26
269 210	1 1/4	1 1/4	52	52	31	31
269 197	1 1/2	1 1/2	55	55	34	34
269 296	2	2	68	68	51	51
321 796	2 1/2	2 1/2	72	72	52	52
320 676	1/2	3/8	24	26	14	18
320 669	3/4	1/2	27	30	16	20
320 683	1	3/4	33	36	20	25

Winkel 90° (IG)

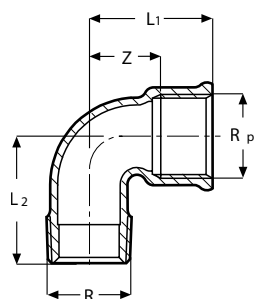
Rotguss
Modell 3090.1



Art.-Nr.	Rp	Rp1	L1	L2	Z1	Z2
576 387	1/2	1/2	34	34	18	18

Winkel 90° (AG/IG)

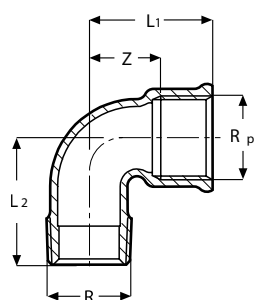
Rotguss
Modell 3092



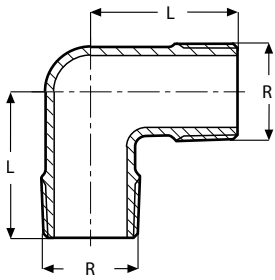
Art.-Nr.	R	Rp	L1	L2	Z
318 000	1/4	1/4	18	29	11
281 748	3/8	3/8	29	32	18
264 024	1/2	1/2	24	34	15
264 000	3/4	3/4	26	38	16
264 048	1	1	32	47	20
264 109	1 1/4	1 1/4	56	55	35
264 123	1 1/2	1 1/2	60	59	39
264 147	2	2	68	81	42
321 710	2 1/2	2 1/2	65	90	45

Winkel 90° (AG/IG)

Rotguss
Modell 3092.1



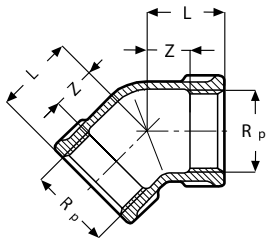
Art.-Nr.	R	Rp	L1	L2	Z
581 268	1/2	1/2	28	34	17
576 394	3/4	3/4	30	40	20
576 400	1	1	46	45	33



Winkel 90° (AG)

Rotguss
Modell 3091

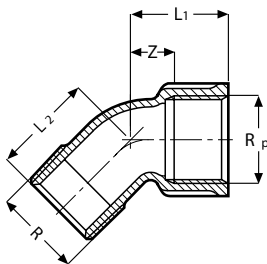
Art.-Nr.	R	L
317 966	3/8	29
317 973	1/2	32
317 980	3/4	40
317 997	1	45



Winkel 45° (IG)

Rotguss
Modell 3120

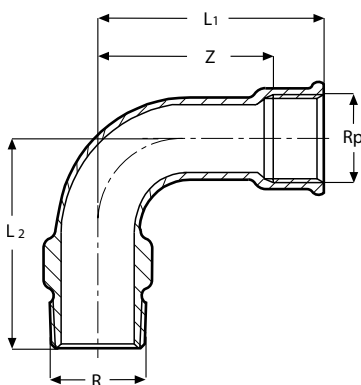
Art.-Nr.	Rp	L	Z
318 048	3/8	19	12
320 690	1/2	22	12
320 645	3/4	25	14
320 652	1	28	16



Winkel 45° (AG/IG)

Rotguss
Modell 3121

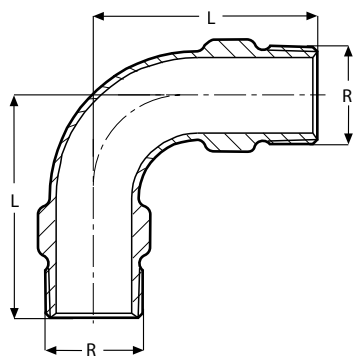
Art.-Nr.	R	Rp	L1	L2	Z
281 755	3/8	3/8	22	23	10
264 208	1/2	1/2	23	31	8
264 185	3/4	3/4	30	31	13
264 161	1	1	34	35	15
448 271	1 1/4	1 1/4	45	40	24
448 288	1 1/2	1 1/2	60	59	39



Bogen 90° (AG/IG-Mehrkant)

Rotguss
Modell 3001

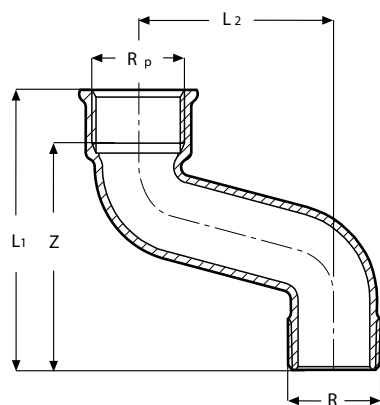
Art.-Nr.	R	Rp	L1	L2	Z
294 571	1	1	85	75	66
294 595	1 1/4	1 1/4	105	95	84
294 618	1 1/2	1 1/2	105	105	84



Bogen 90° (AG – Mehrkant)

Rotguss
Modell 3003

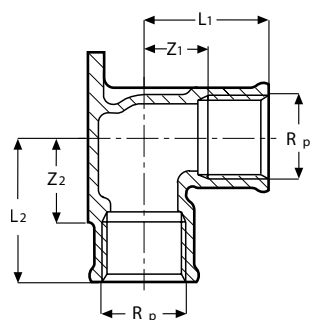
Art.-Nr.	R	L
294 632	1	75
294 656	1¼	95
294 670	1½	105



Etagenbogen (AG / IG)

Rotguss
Modell 3004

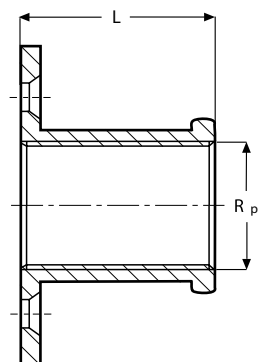
Art.-Nr.	R	Rp	L1	L2	Z
296 667	1	1	100	70	81
296 643	1¼	1¼	115	80	94



Wandscheibe (IG)

Rotguss
Modell 3471

Art.-Nr.	Rp	L1	L2	Z1	Z2
259 778	½	31	36	16	21
441 449	¾	35	35	19	19



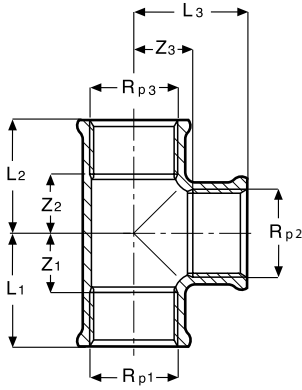
Wandscheibe (IG)

Rotguss
Modell 3472

Art.-Nr.	Rp	L
441 548	½	35

T-Stück (IG)

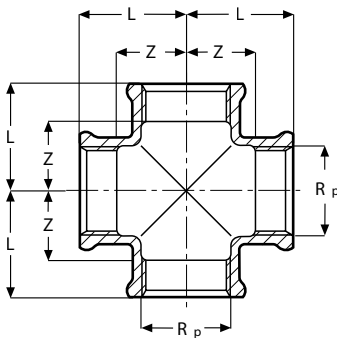
Rotguss
Modell 3130



Art.-Nr.	Rp1	Rp2	Rp3	L1	L2	L3	Z1	Z2	Z3
441 081	1/8	1/8	1/8	23	23	23	15	15	15
318 017	1/4	1/4	1/4	18	18	18	11	11	11
281 809	3/8	3/8	3/8	22	22	22	11	11	11
264 222	1/2	1/2	1/2	26	26	26	17	17	17
264 246	3/4	3/4	3/4	30	30	30	19	19	19
264 260	1	1	1	36	36	36	24	24	24
264 284	1 1/4	1 1/4	1 1/4	47	47	47	26	26	26
264 307	1 1/2	1 1/2	1 1/2	54	54	54	33	33	33
264 321	2	2	2	61	61	61	35	35	35
321 734	2 1/2	2 1/2	2 1/2	69	69	69	49	49	49
321 727	3	3	3	85	85	85	63	63	63
264 444	1/2	3/8	1/2	30	26	30	19	19	21
362 492	3/4	1/2	1/2	29	26	26	18	16	16
264 468	3/4	1/2	3/4	30	30	31	20	20	22
362 508	3/4	3/4	1/2	30	26	30	19	16	19
362 515	1	1/2	1	31	31	30	18	18	20
264 420	1	3/4	1	36	36	36	17	17	17
362 522	1	1	3/4	37	32	37	25	22	25

Kreuzstück (IG)

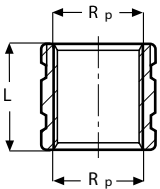
Rotguss
Modell 3180



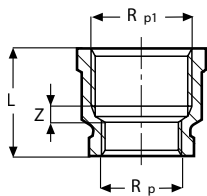
Art.-Nr.	Rp	L	Z
318 024	3/8	21	14
320 614	1/2	27	17
320 621	3/4	32	21
320 638	1	38	26

Muffe (IG)

Rotguss
Modell 3270



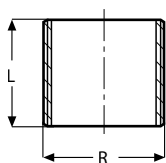
Art.-Nr.	Rp	L
441 395	1/8	16
319 137	1/4	18
282 349	3/8	23
266 585	1/2	30
266 554	3/4	33
266 561	1	38
266 578	1 1/4	43
267 766	1 1/2	50
267 780	2	59
271 916	2 1/2	61
271 930	3	67



Muffe (Red./IG)

Rotguss
Modell 3240

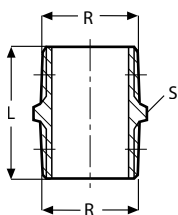
Art.-Nr.	Rp	Rp1	L	Z
282 103	$\frac{3}{8}$	$\frac{1}{4}$	26	3
318 031	$\frac{1}{2}$	$\frac{1}{4}$	31	5
268 879	$\frac{1}{2}$	$\frac{3}{8}$	31	4
266 370	$\frac{3}{4}$	$\frac{3}{8}$	34	6
268 862	$\frac{3}{4}$	$\frac{1}{2}$	32	5
266 363	1	$\frac{1}{2}$	34	13
266 356	1	$\frac{3}{4}$	36	7
266 431	$1\frac{1}{4}$	$\frac{3}{4}$	48	24
266 417	$1\frac{1}{4}$	1	49	24
271 879	$1\frac{1}{2}$	$\frac{3}{4}$	44	19
267 520	$1\frac{1}{2}$	1	50	26
266 394	$1\frac{1}{2}$	$1\frac{1}{4}$	50	23
271 893	2	$1\frac{1}{4}$	50	18
267 544	2	$1\frac{1}{2}$	59	29
271 855	$2\frac{1}{2}$	2	58	20



Nippel

Rotguss
Modell 3531

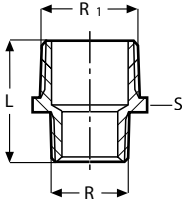
Art.-Nr.	R	L
322 076	$\frac{1}{4}$	20
322 113	$\frac{3}{8}$	20
322 106	$\frac{1}{2}$	22
322 090	$\frac{3}{4}$	26
322 083	1	33
322 144	$1\frac{1}{4}$	37
322 137	$1\frac{1}{2}$	42
322 120	2	47



Doppelnippel (AG – Mehrkant)

Rotguss
Modell 3280

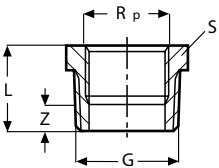
Art.-Nr.	R	L	S
441 401	$\frac{1}{8}$	18	10
320 416	$\frac{1}{4}$	20	14
282 356	$\frac{3}{8}$	29	18
266 592	$\frac{1}{2}$	37	22
266 615	$\frac{3}{4}$	40	27
266 608	1	45	34
269 135	$1\frac{1}{4}$	53	44
269 111	$1\frac{1}{2}$	52	50
269 098	2	67	65
321 741	$2\frac{1}{2}$	80	80
321 789	3	87	95



Reduziernippel (AG – Mehrkant)

Rotguss
Modell 3245

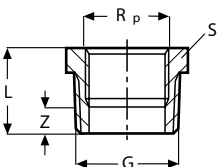
Art.-Nr.	R	R1	L	S
441 368	¼	⅛	24	14
282 127	⅜	¼	28	18
319 526	½	¼	31	22
266 530	½	⅜	32	22
319 113	¾	⅜	34	27
266 523	¾	½	37	27
320 287	1	½	40	34
266 547	1	¾	42	34
320 119	1¼	¾	46	44
269 173	1¼	1	49	43
321 697	1½	1	52	50
269 159	1½	1¼	53	50
441 371	1¾	1½	47	55
320 270	2	1¼	59	62
321 680	2	1½	59	62
441 388	2¾	2	54	71
443 177	3	2½	77	90



Reduziernippel (AG /IG – Mehrkant)

Rotguss
Modell 3243

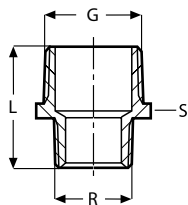
Art.-Nr.	Rp	G	L	Z	S
441 487	¼	⅜	22	9	18
446 666	⅜	½	23	10	22
441 494	½	¾	31	14	27
446 673	¾	1	33	14	34
449 315	1	1	41	23	40
446 680	1	1¼	34	23	44
446 697	1¼	1½	39	25	50
441 500	1½	1¾	37	25	55
446 703	2	2¾	40	11	70



Reduziernippel (AG /IG – Mehrkant)

Rotguss
Modell 3244

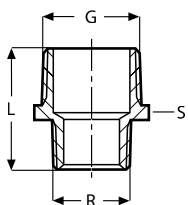
Art.-Nr.	Rp	G	L	Z	S
446 734	½	¾	29	11	27
446 741	¾	1	33	14	34
446 758	1	1¼	34	12	44



Gewindestutzen (AG – Mehrkant)

Rotguss
Modell 3246

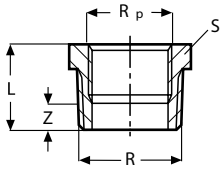
Art.-Nr.	R	G	L	S
449 322	$\frac{3}{8}$	$\frac{3}{8}$	25	17
441 517	$\frac{3}{8}$	$\frac{1}{2}$	25	22
449 339	$\frac{1}{2}$	$\frac{1}{2}$	30	22
441 524	$\frac{1}{2}$	$\frac{3}{4}$	31	27
449 346	$\frac{3}{4}$	$\frac{3}{4}$	33	28
446 765	$\frac{1}{2}$	1	33	34
441 531	$\frac{3}{4}$	1	35	34
446 772	1	1	39	34
446 789	1	$1\frac{1}{4}$	39	44
446 796	$1\frac{1}{4}$	$1\frac{1}{2}$	45	50
446 802	$1\frac{1}{2}$	$1\frac{3}{4}$	47	55
446 819	2	$2\frac{3}{8}$	58	70
446 826	$2\frac{1}{2}$	3	64	90



Gewindestutzen (AG – Mehrkant)

Rotguss
Modell 3247

Art.-Nr.	R	G	L	S
458 775	$\frac{3}{8}$	$\frac{1}{4}$	20	14
458 782	$\frac{1}{4}$	$\frac{3}{8}$	24	18
458 799	$\frac{1}{4}$	$\frac{1}{2}$	25	22
458 805	$\frac{3}{8}$	$\frac{1}{2}$	25	27
458 812	$\frac{3}{8}$	$\frac{3}{4}$	28	27
446 833	$\frac{1}{2}$	$\frac{3}{4}$	31	27
458 829	$\frac{1}{2}$	1	30	34
446 840	$\frac{3}{4}$	1	35	34
458 836	$\frac{3}{4}$	$1\frac{1}{4}$	38	44
446 857	1	$1\frac{1}{4}$	37	44
446 864	1	$1\frac{1}{2}$	43	50
458 843	$1\frac{1}{4}$	$1\frac{1}{2}$	45	50
458 850	$1\frac{1}{2}$	2	49	68



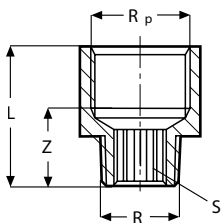
Reduzierstück (AG / IG – Mehrkant)

Rotguss
Modell 3241

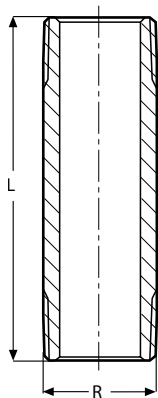
Art.-Nr.	R	Rp	L	Z	S
441 104	¼	⅛	17	17	14
441 111	⅜	⅛	17	17	18
281 823	⅜	¼	17	17	18
441 098	½	⅛	22	14	22
319 076	½	¼	22	22	22
266 516	½	⅜	22	22	22
320 409	¾	¼	24	14	28
266 509	¾	⅜	24	14	28
266 493	¾	½	24	24	28
266 455	1	⅜	27	17	34
266 486	1	½	28	13	34
266 479	1	¾	28	13	34
267 582	1¼	½	31	18	43
267 568	1¼	¾	31	18	44
266 462	1¼	1	31	16	44
267 742	1½	½	31	18	50
267 728	1½	¾	31	18	50
267 605	1½	1	31	16	50
267 704	1½	1¼	31	13	50
317 089	2	½	36	21	62
267 681	2	¾	36	25	62
267 667	2	1	36	24	62
267 643	2	1¼	36	21	62
267 629	2	1½	36	23	62
321 772	2½	1	45	33	80
321 765	2½	1¼	45	33	80
321 864	2½	1½	45	33	80
322 533	2½	2	46	29	80
321 840	3	1½	55	36	62
321 857	3	2	55	33	74
321 871	3	2½	50	30	95
321 888	4	3	56	34	125

Reduzierstück (AG / IG)

Rotguss
Modell 3242



Art.-Nr.	R	Rp	L	Z	S
441 128	⅛a	¼i	25	14	6
441 135	⅛a	⅜i	26	15	6
322 540	¼a	⅜i	27	15	–
322 564	⅜a	½i	32	17	10
322 557	⅜a	¾i	35	19	10
320 423	½a	¾i	37	21	12
319 083	½a	⅞i	28	17	10
320 430	½a	1i	39	19	–
441 142	¾a	½i	40	15	–
335 311	¾a	1i	42	23	17
441 357	¾a	1¼i	52	31	–
359 348	1a	1¼i	48	27	–

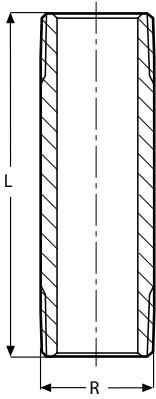


Langnippel (AG)

Rotguss
Modell 3530

Art.-Nr.	R	L
441 456	¼	38
441 463	¼	58
441 470	¼	78
441 555	¼	98
282 400	⅜	38
282 417	⅜	58
282 424	⅜	78
282 431	⅜	98
282 448	⅜	118
282 455	⅜	148
282 462	⅜	198
267 308	½	38
267 315	½	58
449 216	½	68
267 322	½	78
267 339	½	98
267 346	½	118
319 700	½	138
267 353	½	148
319 717	½	158
319 724	½	178
267 377	½	198
267 384	¾	38
267 391	¾	58
267 407	¾	78
267 414	¾	98
267 421	¾	118
318 413	¾	138
267 438	¾	148
318 420	¾	158
318 437	¾	178
267 445	¾	198
267 247	1	38
267 254	1	58
267 261	1	78
267 278	1	98
267 285	1	118
267 292	1	148
319 694	1	198
318 482	1¼	58
318 499	1¼	78
318 505	1¼	98
318 512	1¼	118
318 529	1¼	148
318 536	1¼	198
319 755	1½	58
319 762	1½	78
319 779	1½	98

Fortsetzung siehe nächste Seite



Langnippel (AG)

Rotguss
Modell 3530

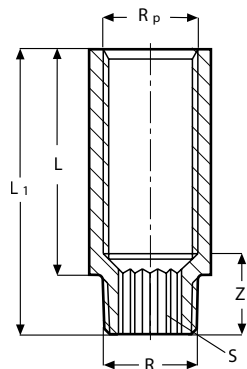
Art.-Nr.	R	L
319 786	1½	118
319 748	1½	148
319 731	1½	198
319 847	2	58
319 830	2	78
319 823	2	98
319 816	2	118
319 809	2	148
319 793	2	198



Langnippel (Innenvielkant)

Rotguss
Modell 3535

Art.-Nr.	G	L	S
319 670	⅜	38	10
319 267	⅜	58	10
319 335	⅜	78	10
319 281	⅜	98	10
319 687	⅜	118	10
319 274	½	38	12
319 366	½	58	12
319 359	½	78	12
319 342	½	98	12
319 656	½	118	12
319 328	¾	38	17
319 298	¾	58	17
319 304	¾	78	17
319 311	¾	98	17
319 663	¾	118	17
319 250	1	38	22
319 243	1	58	22
319 236	1	78	22
319 229	1	98	22
319 649	1	118	22

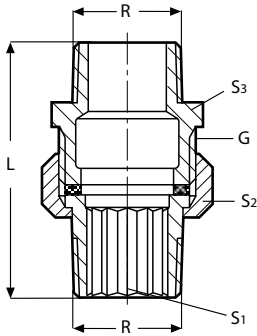


Hahnverlängerung (Innenvielkant)

Rotguss
Modell 3525

Art.-Nr.	R	Rp	L	L1	Z	S
440 312*	3/8	3/8	10	20	14	10
354 923	3/8	3/8	15	25	14	10
354 930	3/8	3/8	20	30	16	10
354 947	3/8	3/8	25	35	16	10
354 954	3/8	3/8	30	40	16	10
359 539	3/8	3/8	40	50	15	10
359 553	3/8	3/8	50	60	15	10
440 329	3/8	3/8	65	75	14	10
440 336	3/8	3/8	80	90	30	10
440 343	3/8	3/8	100	110	45	10
364 854*	1/2	1/2	12,5	26	19	12
354 961	1/2	1/2	17,5	31	19	12
354 978	1/2	1/2	20	33	18	12
354 985	1/2	1/2	25	38	19	12
354 992	1/2	1/2	30	43	19	12
355 005	1/2	1/2	40	53	19	12
355 012	1/2	1/2	50	63	18	12
357 221	1/2	1/2	65	78	18	12
357 238	1/2	1/2	80	93	18	12
357 245	1/2	1/2	100	113	18	12
440 299	1/2	1/2	120	133	17	12
440 305	1/2	1/2	150	163	17	12
440 558*	3/4	3/4	12,5	27	19	17
364 861*	3/4	3/4	15	30	21	17
355 029	3/4	3/4	20	35	18	17
355 036	3/4	3/4	25	40	23	17
355 043	3/4	3/4	30	45	21	17
355 050	3/4	3/4	40	55	21	17
357 252	3/4	3/4	50	65	20	17
357 269	3/4	3/4	65	80	20	17
359 584	3/4	3/4	80	95	18	17
359 577	3/4	3/4	100	115	18	17
440 565	3/4	3/4	120	135	18	17
440 572*	1	1	15	35	25	22
440 589*	1	1	20	40	25	22
357 184	1	1	25	45	20	22
357 191	1	1	30	50	31	22
357 207	1	1	40	60	25	22
357 214	1	1	50	70	25	22
440 596	1	1	65	85	25	22
440 466	1	1	80	100	25	22
440 473	1	1	100	120	25	22
440 480*	1 1/4	1 1/4	15	37	27	27
440 497*	1 1/4	1 1/4	20	42	27	27
440 503	1 1/4	1 1/4	25	47	27	27
440 510	1 1/4	1 1/4	30	52	27	27
440 527	1 1/4	1 1/4	40	62	26	27
440 534	1 1/4	1 1/4	50	72	26	27

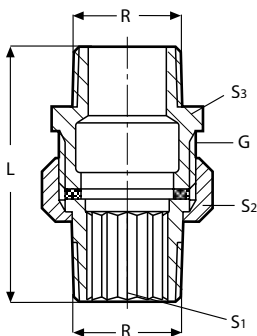
* = ohne DVGW-Prüfzeichen



Rohrverschraubung (AG – flachdichtend)

Rotguss
Modell 3334

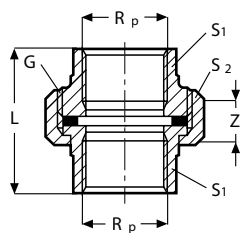
Art.-Nr.	R	L	S1	S2	S3	G
320 188	3/8	52	8	23	27	1/2
320 195	1/2	62	12	29	27	3/4
320 201	3/4	68	17	36	34	1
320 218	1	75	22	46	44	1 1/4



Rohrverschraubung (AG – konischdichtend)

Rotguss
Modell 3344

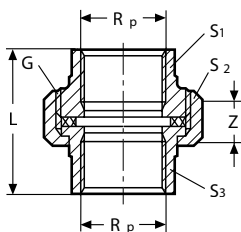
Art.-Nr.	R	L	S1	S2	S3	G
446 871	3/8	47	8	23	22	1/2
446 888	1/2	55	12	29	27	3/4
446 895	3/4	63	17	36	34	1
446 901	1	69	22	46	44	1 1/4



Rohrverschraubung (IG – flachdichtend)

Rotguss
Modell 3330

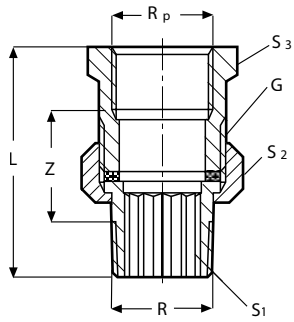
Art.-Nr.	Rp	L	Z	S1	S2	G
441 432	1/4	35	13	20	29	3/4
282 363	3/8	35	12	21	29	3/4
271 022	1/2	42	12	25	36	1
271 039	3/4	45	12	32	56	1 1/4
271 046	1	51	27	39	52	1 1/2
271 053	1 1/4	56	29	48	65	2
271 060	1 1/2	56	27	55	75	2 3/8
271 077	2	64	28	68	80	2 1/2



Rohrverschraubung (IG – konischdichtend)

Rotguss
Modell 3340

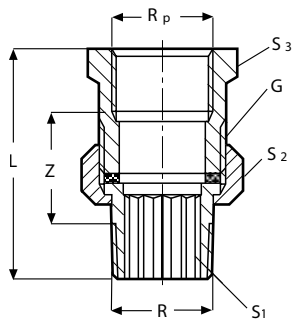
Art.-Nr.	Rp	L	Z	S1	S2	S3	G
449 414	1/4	38	16	–	23	–	1/2
446 925	3/8	40	18	–	29	–	3/4
446 932	1/2	47	15	–	36	–	1
446 949	3/4	50	17	–	46	–	1 1/4
446 956	1	60	21	37	52	37	1 1/2
446 963	1 1/4	67	24	48	65	48	2
446 970	1 1/2	68	25	55	75	55	2 3/8
446 987	2	74	23	68	80	67	2 1/2



Rohrverschraubung (AG/IG – flachdichtend)

Rotguss
Modell 3331

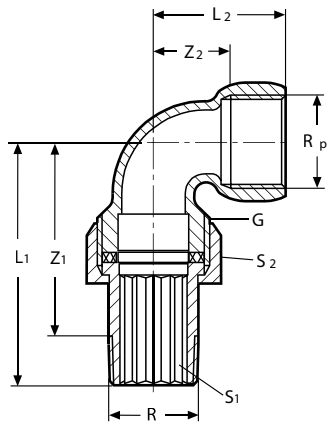
Art.-Nr.	R/Rp	L	Z	S1	S2	S3	G
282 370	3/8	50	29	8	23	22	1/2
271 374	1/2	60	33	12	29	27	3/4
271 367	3/4	67	36	17	36	34	1
271 350	1	73	37	22	46	44	1 1/4
271 343	1 1/4	82	41	38	52	50	1 1/2
271 336	1 1/2	83	43	43	59	56	1 3/4
271 329	2	85	35	58	75	68	2 3/8



Rohrverschraubung (AG/IG – konischdichtend)

Rotguss
Modell 3341

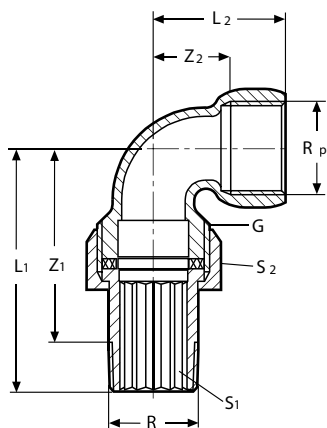
Art.-Nr.	R/Rp	L	Z	S1	S2	S3	G
446 994	3/8	45	23	8	23	22	1/2
447 007	1/2	56	28	12	29	27	3/4
447 014	3/4	60	29	17	36	34	1
447 021	1	64	28	22	46	44	1 1/4
447 038	1 1/4	72	32	–	53	50	1 1/2
447 045	1 1/2	73	33	–	59	55	1 3/4
447 052	2	78	29	–	75	70	2 3/8



Winkelverschraubung (AG/IG – konischdichtend)

Rotguss
Modell 3098

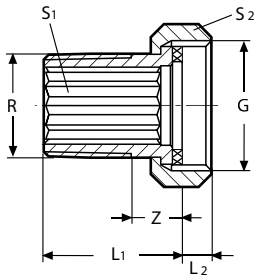
Art.-Nr.	R/Rp	L1	L2	Z1	Z2	S1	S2	G
148 041	3/8	45	28	35	16	8	23	1/2
145 804	1/2	51	33	38	18	12	29	1/4



Winkelverschraubung (AG/IG – flachdichtend)

Rotguss
Modell 3088

Art.-Nr.	R/Rp	L1	L2	Z1	Z2	S1	S2	G
348 656	3/8	50	28	16	40	8	23	1/2
348 663	1/2	58	28	17	44	12	29	3/4
348 670	3/4	65	39	23	51	17	36	1
348 687	1	78	47	28	61	22	46	1 1/4
348 694	1 1/4	83	57	35	63	37	52	1 1/2
348 700	1 1/2	95	59	37	74	43	59	1 3/4
348 717	2	112	69	43	88	58	75	2 3/8



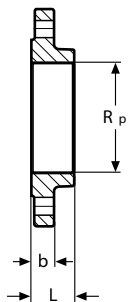
Verschraubung (AG – flachdichtend)

Rotguss
Modell 3335

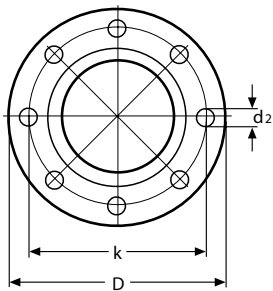
Art.-Nr.	R	L1	L2	Z	S1	S2	G
320 225	3/8	33	6	17	8	23	1/2
320 232	1/2	39	7	19	12	29	3/4
320 249	3/4	42	8	20	17	36	1
320 256	1	47	8	22	22	46	1 1/4
319 618	1 1/4	52	9	24	38	52	1 1/2
319 625	1 1/2	56	10	27	43	59	1 3/4
319 632	2	62	10	29	58	75	2 3/8

Flansch PN 16 (IG)

Rotguss
Modell 2259.2XL

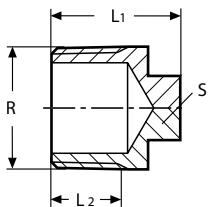


Art.-Nr.	Flansch-Nennweite	Rp	D	L	b	d2	k	n
362 867	DN 65	2 1/2	185	32	18	18	145	8
362 874	DN 80	3	200	34	20	18	160	8
362 881	DN 100	4	220	38	20	18	180	8



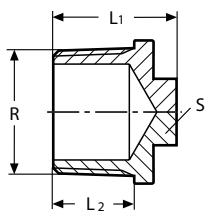
Stopfen (AG – Vierkant)

Rotguss
Modell 3291



L2 = nutzbare Gewindelänge

Art.-Nr.	R	L1	L2	S
441 418	1/8	17	7	8
320 072	1/4	19	10	8
281 847	3/8	20	10	10
266 646	1/2	26	13	12
266 639	3/4	28	15	14
266 622	1	32	17	14
268 237	1 1/4	38	19	22
268 190	1 1/2	38	19	22
268 213	2	42	24	26
321 758	2 1/2	47	27	30

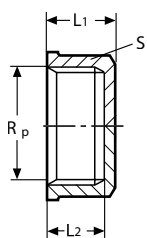


L2 = nutzbare Gewindelänge

Stopfen (AG – Vierkant)

Rotguss
Modell 3290

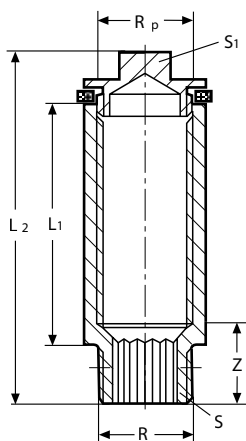
Art.-Nr.	R	L1	L2	S
441 425	1/8	17	8	8
320 133	1/4	20	12	8
320 096	3/8	20	12	10
320 102	1/2	24	16	12
320 089	3/4	26	17	14
320 294	1	32	20	14
322 175	1 1/4	38	22	22
322 168	1 1/2	38	22	22
322 151	2	42	27	26



Kappe (IG – Mehrkant)

Rotguss
Modell 3301

Art.-Nr.	Rp	L1	L2	S
319 151	1/4	12	10	20
281 854	3/8	16	14	22
266 660	1/2	20	18	24
266 653	3/4	21	19	30
268 367	1	29	23	38
268 305	1 1/4	33	28	47
268 329	1 1/2	30	25	54
268 343	2	33	29	66



Baelement (mit Stopfen)

Rotguss
Modell 3527

Art.-Nr.	R	Rp	L1	L2	Z	S	S1
320 263	1/2	1/2	50	76	18	12	12